

Алматы (7273)495-231
Ангарск (3955)60-70-56
Архангельск (8182)63-90-72
Астрахань (8512)99-46-04
Барнаул (3852)73-04-60
Белгород (4722)40-23-64
Благовещенск (4162)22-76-07
Брянск (4832)59-03-52
Владивосток (423)249-28-31
Владикавказ (8672)28-90-48
Владимир (4922)49-43-18
Волгоград (844)278-03-48
Вологда (8172)26-41-59
Воронеж (473)204-51-73
Екатеринбург (343)384-55-89

Россия +7(495)268-04-70

Иваново (4932)77-34-06
Ижевск (3412)26-03-58
Иркутск (395)279-98-46
Казань (843)206-01-48
Калининград (4012)72-03-81
Калуга (4842)92-23-67
Кемерово (3842)65-04-62
Киров (8332)68-02-04
Коломна (4966)23-41-49
Кострома (4942)77-07-48
Краснодар (861)203-40-90
Красноярск (391)204-63-61
Курск (4712)77-13-04
Курган (3522)50-90-47
Липецк (4742)52-20-81

Магнитогорск (3519)55-03-13
Москва (495)268-04-70
Мурманск (8152)59-64-93
Набережные Челны (8552)20-53-41
Нижний Новгород (831)429-08-12
Новокузнецк (3843)20-46-81
Ноябрьск (3496)41-32-12
Новосибирск (383)227-86-73
Омск (3812)21-46-40
Орел (4862)44-53-42
Оренбург (3532)37-68-04
Пенза (8412)22-31-16
Петрозаводск (8142)55-98-37
Псков (8112)59-10-37
Пермь (342)205-81-47

Казахстан +7(7172)727-132

Ростов-на-Дону (863)308-18-15
Рязань (4912)46-61-64
Самара (846)206-03-16
Санкт-Петербург (812)309-46-40
Саратов (845)249-38-78
Севастополь (8692)22-31-93
Саранск (8342)22-96-24
Симферополь (3652)67-13-56
Смоленск (4812)29-41-54
Сочи (862)225-72-31
Ставрополь (8652)20-65-13
Сургут (3462)77-98-35
Сыктывкар (8212)25-95-17
Тамбов (4752)50-40-97
Тверь (4822)63-31-35

Киргизия +996(312)96-26-47

Тольятти (8482)63-91-07
Томск (3822)98-41-53
Тула (4872)33-79-87
Тюмень (3452)66-21-18
Ульяновск (8422)24-23-59
Улан-Удэ (3012)59-97-51
Уфа (347)229-48-12
Хабаровск (4212)92-98-04
Чебоксары (8352)28-53-07
Челябинск (351)202-03-61
Череповец (8202)49-02-64
Чита (3022)38-34-83
Якутск (4112)23-90-97
Ярославль (4852)69-52-93

<https://laswim.nt-rt.ru> || aiw@nt-rt.ru

Diatomaceous Earth Filter

WL-DE Diatomaceous Earth Fiberglass Filter



D. E. Is historically the media of choice for the designers of some of the largest and most beautiful pools in the world, it is now more practical for all backyard pools as well.

DIATOMACEOUS EARTH FIBREGLASS FILTERS

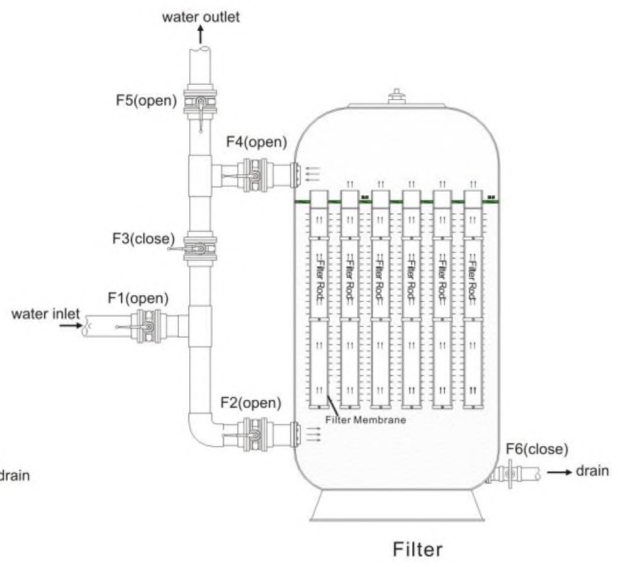
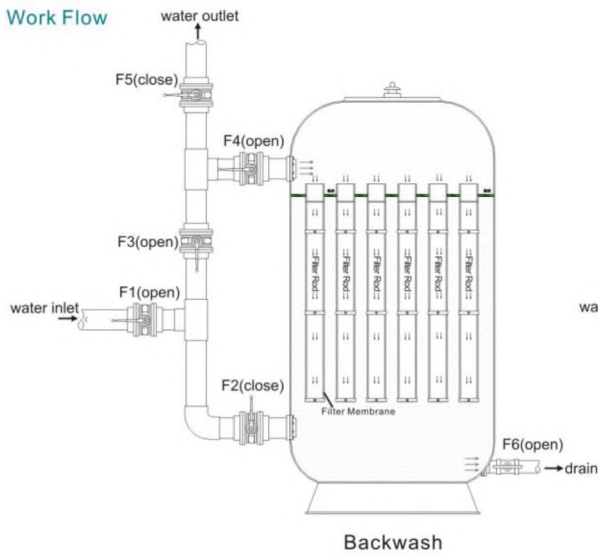
D.E is historically the media of choice for the designers of some of the largest and most beautiful pools in the word,it is now more practical for all backyard pools as well. It brings you the proven performance of diatomanceousearth media in the word's safest and easiest-to-operate filter.

The greater cycle times and minimized maintenance of the filter,coupled with superior grid system,gives you the finest D.E.filter available.

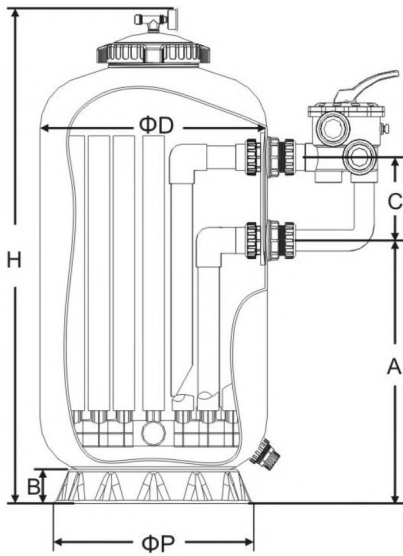
- 1.Good and crude media for filtration-Diatomaceous(D.E.)
- 2.High Filter precision,can reach 2~3µm.
- 3.Shorter time to backwash,save water and energy sources.
- 4."Deep bed"designed, save area.

Product Parameters

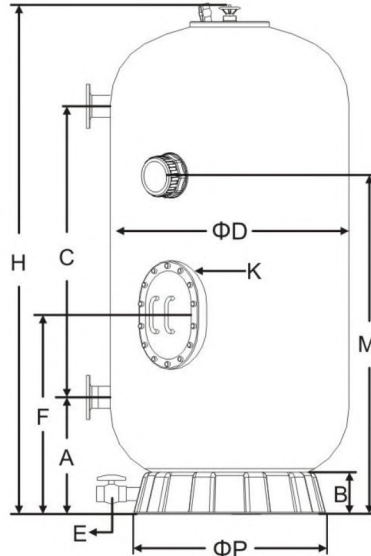
Work Flow



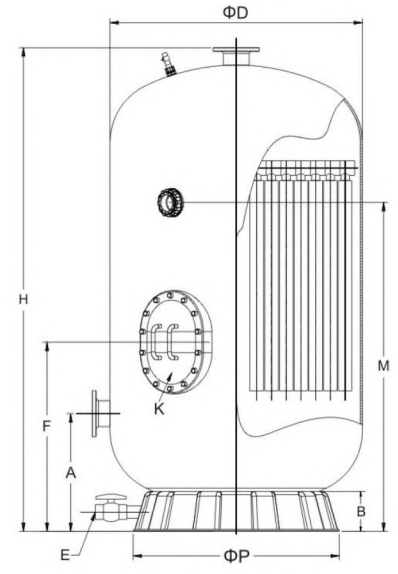
- ◆ Standard: Maximum Working Pressure 250kpa/36psi/2.5bar
- ◆ Optional: Maximum Working Pressure 400kpa/58psi/4.0bar
- ◆ Maximum Temperature 50°C



DE650-DE700



DE800-DE1800



DE1200-DE1800

ΦD(mm)	635	700	800	900	1000	1200	1400	1600	1800
H(mm)	1310	1340	2100	2100	2100	2300	2350	2350	2450
A(mm)	700	730	400	400	400	500	600	600	650
B(mm)	95	95	115	115	140	165	165	215	215
C(mm)	220	220	1300	1300	1300	—	—	—	—
E(mm)	—	—	50	50	50	50	63	63	63
F(mm)	—	—	900	900	900	900	900	900	1000
K(mm)	—	—	400X300	400X300	400X300	400X300	400X300	400X300	400X300
M(mm)	—	—	1350	1350	1350	1400	1400	1400	1450
ΦP(mm)	565	565	690	760	830	980	1215	1450	1610

Model	Pipe Size		Filtration area		Design flow		Required D.E(kg)	Tank Diameter(m)	Tank Height(m)
	inches	mm	m ²	Ft ²	m ³ /h	lpm			
WL-DE650	2	63	3.64	39	18	300	2.2	635	1310
WL-DE700	2	63	5.07	55	25	417	3	700	1340

Model	Pipe Size	Filtration area		Design flow		Required D.E (kg)	Tank Diameter(m)	Tank Height(m)
	inches	m ²	Ft ²	m ³ /h	lpm			
WL-DE800	90	9.4	101	47	783	5	800	2100
WL-DE900	90	11	118	55	916	6	900	2100
WL-DE1000	110	15	161	75	1250	8	1000	2100
WL-DE1200	110	23.4	252	117	1949	13	1200	2300
WL-DE1400	160	32.6	351	163	2716	19	1400	2350
WL-DE1600	160	40.6	437	203	3382	22	1600	2350
WL-DE1800	200	53.4	575	267	4448	30	1800	2450

Convertible Cartridge & Diatomaceous Earth Filter BZX

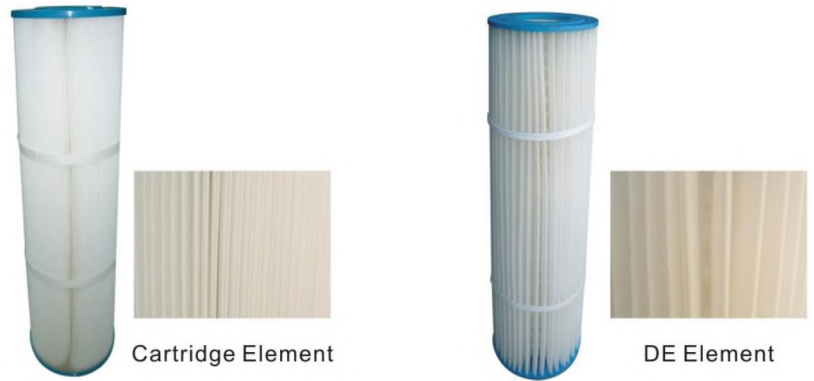
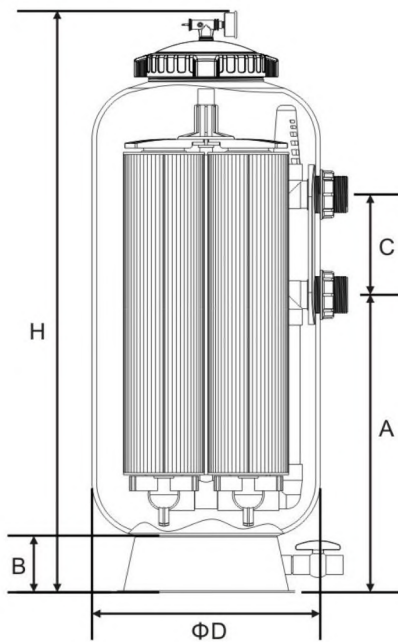


Cartridge filter is with UV inhibited filament wound structural fiberglass tank.

Convertible Cartridge & Diatomaceous Earth Filter

- UV inhibited filament wound structural fiberglass tanks.
- 2" or 63mm Inlet/Outlet PVC unions.
- Either 6 way Multiport or Push-Pull valve available for DE models.
- Easy removal or installation of cartridges or DE models.
- Cartridges in 20.9, 23.2, 35.3, 41.8 Sq.m² size, fully convertible to DE
- DE elements in 3.25, 4.18, 6.97, 8.39 Sq.m² size, fully convertible to Cartridges.
- Large clear lock ring sealed lid for easy interior viewing and media installation/removal.
- Exclusive integral Inlet/Outlet manifold eliminates conventional bulkhead fittings.
- Hose bib drain valve allows removal of tank debris away from mechanical area.

Product Parameters



Model	BZX225	BZX250	BZX350	BZX450	BZX520
	BDE35	BDE45	BDE75	BDE90	
ΦD(mm)	500	500	500	500	500
H(mm)	1160	1160	1160	1160	1160
A(mm)	660	660	660	660	660
B(mm)	125	125	125	125	125
C(mm)	220	220	220	220	220

Model	Pipe Size		Filtration area		Design flow		Diato mite weig ht(kg)	Tank Diamet er(mm)	Tank Height(mm)
	inc hes	mm	m ²	Ft ²	m ³ /h	lpm			
BZX225	2	63	20.9	225	19.08	318	/	500	965
BZX250	2	63	23.2	250	21.35	356	/	500	965
BZX350	2	63	35.3	380	32.3	538	/	500	1270
BZX450	2	63	41.8	450	34.07	568	/	500	1270
BZX520	2	63	44.8	482	36.5	608	/	500	1270
BDE35	2	63	3.25	35	15.9	265	1.59	500	965
BDE45	2	63	4.18	45	20.44	341	2.04	500	965
BDE75	2	63	6.97	75	34.07	568	3.4	500	1270
BDE90	2	63	8.36	90	41.8	696	4.08	500	1270

MAXIMUM WORKING PRESSURE:36psi/2.5bar/cm²

MAXIMUM TEMPERATURE≤50°C

MAXIMUM TESTING PRESSURE:58psi/4.0bar/cm²

Алматы (7273)495-231
 Ангарск (3955)60-70-56
 Архангельск (8182)63-90-72
 Астрахань (8512)99-46-04
 Барнаул (3852)73-04-60
 Белгород (4722)40-23-64
 Благовещенск (4162)22-76-07
 Брянск (4832)59-03-52
 Владивосток (423)249-28-31
 Владикавказ (8672)28-90-48
 Владимир (4922)49-43-18
 Волгоград (844)278-03-48
 Вологда (8172)26-41-59
 Воронеж (473)204-51-73
 Екатеринбург (343)384-55-89

Иваново (4932)77-34-06
 Ижевск (3412)26-03-58
 Иркутск (395)279-98-46
 Казань (843)206-01-48
 Калининград (4012)72-03-81
 Калуга (4842)92-23-67
 Кемерово (3842)65-04-62
 Киров (8332)68-02-04
 Коломна (4966)23-41-49
 Кострома (4942)77-07-48
 Краснодар (861)203-40-90
 Красноярск (391)204-63-61
 Курск (4712)77-13-04
 Курган (3522)50-90-47
 Липецк (4742)52-20-81

Магнитогорск (3519)55-03-13
 Москва (495)268-04-70
 Мурманск (8152)59-64-93
 Набережные Челны (8552)20-53-41
 Нижний Новгород (831)429-08-12
 Новокузнецк (3843)20-46-81
 Ноябрьск (3496)41-32-12
 Новосибирск (383)227-86-73
 Омск (3812)21-46-40
 Орел (4862)44-53-42
 Оренбург (3532)37-68-04
 Пенза (8412)22-31-16
 Петрозаводск (8142)55-98-37
 Псков (8112)59-10-37
 Пермь (342)205-81-47

Ростов-на-Дону (863)308-18-15
 Рязань (4912)46-61-64
 Самара (846)206-03-16
 Санкт-Петербург (812)309-46-40
 Саратов (845)249-38-78
 Севастополь (8692)22-31-93
 Саранск (8342)22-96-24
 Симферополь (3652)67-13-56
 Смоленск (4812)29-41-54
 Сочи (862)225-72-31
 Ставрополь (8652)20-65-13
 Сургут (3462)77-98-35
 Сыктывкар (8212)25-95-17
 Тамбов (4752)50-40-97
 Тверь (4822)63-31-35

Тольятти (8482)63-91-07
 Томск (3822)98-41-53
 Тула (4872)33-79-87
 Тюмень (3452)66-21-18
 Ульяновск (8422)24-23-59
 Улан-Удэ (3012)59-97-51
 Уфа (347)229-48-12
 Хабаровск (4212)92-98-04
 Чебоксары (8352)28-53-07
 Челябинск (351)202-03-61
 Череповец (8202)49-02-64
 Чита (3022)38-34-83
 Якутск (4112)23-90-97
 Ярославль (4852)69-52-93

Россия +7(495)268-04-70

Казахстан +7(7172)727-132

Киргизия +996(312)96-26-47

<https://laswim.nt-rt.ru> || aiw@nt-rt.ru