

Алматы (7273)495-231
Ангарск (3955)60-70-56
Архангельск (8182)63-90-72
Астрахань (8512)99-46-04
Барнаул (3852)73-04-60
Белгород (4722)40-23-64
Благовещенск (4162)22-76-07
Брянск (4832)59-03-52
Владивосток (423)249-28-31
Владикавказ (8672)28-90-48
Владимир (4922)49-43-18
Волгоград (844)278-03-48
Вологда (8172)26-41-59
Воронеж (473)204-51-73
Екатеринбург (343)384-55-89

Иваново (4932)77-34-06
Ижевск (3412)26-03-58
Иркутск (395)279-98-46
Казань (843)206-01-48
Калининград (4012)72-03-81
Калуга (4842)92-23-67
Кемерово (3842)65-04-62
Киров (8332)68-02-04
Коломна (4966)23-41-49
Кострома (4942)77-07-48
Краснодар (861)203-40-90
Красноярск (391)204-63-61
Курск (4712)77-13-04
Курган (3522)50-90-47
Липецк (4742)52-20-81

Магнитогорск (3519)55-03-13
Москва (495)268-04-70
Мурманск (8152)59-64-93
Набережные Челны (8552)20-53-41
Нижний Новгород (831)429-08-12
Новокузнецк (3843)20-46-81
Ноябрьск (3496)41-32-12
Новосибирск (383)227-86-73
Омск (3812)21-46-40
Орел (4862)44-53-42
Оренбург (3532)37-68-04
Пенза (8412)22-31-16
Петрозаводск (8142)55-98-37
Псков (8112)59-10-37
Пермь (342)205-81-47

Ростов-на-Дону (863)308-18-15
Рязань (4912)46-61-64
Самара (846)206-03-16
Санкт-Петербург (812)309-46-40
Саратов (845)249-38-78
Севастополь (8692)22-31-93
Саранск (8342)22-96-24
Симферополь (3652)67-13-56
Смоленск (4812)29-41-54
Сочи (862)225-72-31
Ставрополь (8652)20-65-13
Сургут (3462)77-98-35
Сыктывкар (8212)25-95-17
Тамбов (4752)50-40-97
Тверь (4822)63-31-35

Тольятти (8482)63-91-07
Томск (3822)98-41-53
Тула (4872)33-79-87
Тюмень (3452)66-21-18
Ульяновск (8422)24-23-59
Улан-Удэ (3012)59-97-51
Уфа (347)229-48-12
Хабаровск (4212)92-98-04
Чебоксары (8352)28-53-07
Челябинск (351)202-03-61
Череповец (8202)49-02-64
Чита (3022)38-34-83
Якутск (4112)23-90-97
Ярославль (4852)69-52-93

Россия +7(495)268-04-70

Казахстан +7(7172)727-132

Киргизия +996(312)96-26-47

<https://laswim.nt-rt.ru> || aiw@nt-rt.ru

Laminated Filter

WL-IDG Laminated Sand Filters

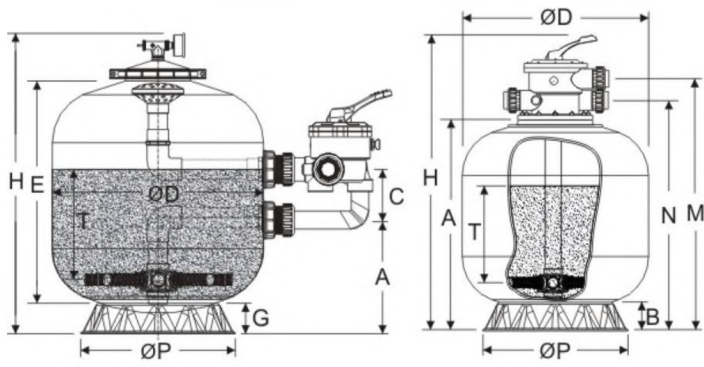


Features:

1. Made of fiberglass reinforced laminated polyester
2. Smooth and high brightness appearance
3. 6 way multiport valve
4. Sight glass for inspection of filtered water
5. Easy maintenance, easy to clean
6. Maximum Working Pressure: 36psi/2.5kg/cm²
7. Maximum temperature: 50°C

Features

- Made of fiberglass reinforce laminated polyester
- Smooth and high brightness appearance
- 6-way multiport valve
- Sight glass for inspection of filtered water
- Easy maintenance, easy cleaning
- Maximum working pressure: 36psi/2.5kg/cm²
- Maximum temperature: 50°C



WL-ICG450-WL-ICG900

WL-IDG400-WL-IDG900



Model	WL-ICG450	WL-ICG500	WL-ICG650	WL-ICG700	WL-ICG800	WL-ICG900
ΦD(mm)	450	500	635	700	800	900
H(mm)	660	745	805	885	1020	1120
A(mm)	260	280	310	360	385	430
B(mm)	75	75	95	95	115	115
C(mm)	125	125	125	125	220	220
M(mm)	444	464	494	534	680	725
ΦP(mm)	390	390	565	565	790	790
T(mm)	250	280	300	350	420	480

Model	WL-ID400	WL-IDG450	WL-IDG500	WL-IDG650	WL-IDG700	WL-IDG800	WL-IDG900
ΦD(mm)	400	450	500	635	700	800	900
H(mm)	750	815	870	875	980	1145	1270
A(mm)	500	620	870	625	725	845	970
B(mm)	75	75	75	95	95	120	120
C(mm)	609	674	620	775	835	988	1122
M(mm)	550	615	729	676	776	908	1032
ΦP(mm)	390	390	390	565	565	790	790
T(mm)	160	220	260	370	450	500	550

WL-ICG

Model	Pipe Size		Filter Area(m ²)	Design Flow		Sand Weight(kg)	Tank Diameter(mm)	Tank Height (mm)
	inches	mm		(m ³ /h)	lpm			
WL-ICG450	1.5	50	0.16	8	133	45	450	660
WL-ICG500	1.5	50	0.2	10	166	80	500	745
WL-ICG650	1.5	50	0.32	15	250	130	635	805
WL-ICG700	1.5	50	0.38	19	317	190	700	885
WL-ICG750	2	63	0.44	22	367	230	750	1000
WL-ICG800	2	63	0.5	25	417	260	800	1000
WL-ICG900	2	63	0.64	32	533	400	900	1115

WL-IDG

Model	Pipe Size		Filter Area(m ²)	Design Flow		Sand Weight(kg)	Tank Diameter(mm)	Tank Height (mm)
	inches	mm		(m ³ /h)	lpm			
WL-IDG400	1.5	50	0.13	6	100	30	400	750
WL-IDG450	1.5	50	0.16	8	133	45	450	815
WL-IDG500	1.5	50	0.2	10	166	80	500	860
WL-IDG650	1.5	50	0.32	15	250	130	635	875
WL-IDG700	1.5	50	0.38	19	317	190	700	1000
WL-IDG800	2	63	0.5	25	417	300	800	1145
WL-IDG900	2	63	0.64	32	533	450	900	1270

STANDARD: MAXIMUM WORKING PRESSURE: 36psi/2.5kg/cm²
 MAXIMUM OPERATING WATER TEMPERATURE ≤ 50°C

MAXIMUM TESTING PRESSURE: 58psi/4.0kg/cm²
 OPTIONAL: MAXIMUM WORKING PRESSURE: 58psi/4.0kg/cm²
 MAXIMUM OPERATING WATER TEMPERATURE ≤ 50°C

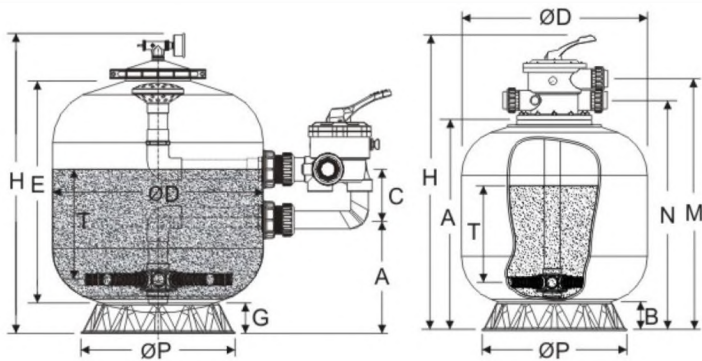
WL-ICG Laminated Sand Filter



Side mount laminated filters are made of fiberglass reinforce laminated polyester.

Features

- Made of fiberglass reinforce laminated polyester
- Smooth and high brightness appearance
- 6-way multiport valve
- Sight glass for inspection of filtered water
- Easy maintenance, easy cleaning
- Maximum working pressure: 36psi/2.5kg/cm²
- Maximum temperature: 50°C



WL-ICG450-WL-ICG900

WL-IDG400-WL-IDG900



Model	WL-ICG450	WL-ICG500	WL-ICG650	WL-ICG700	WL-ICG800	WL-ICG900
ΦD(mm)	450	500	635	700	800	900
H(mm)	660	745	805	885	1020	1120
A(mm)	260	280	310	360	385	430
B(mm)	75	75	95	95	115	115
C(mm)	125	125	125	125	220	220
M(mm)	444	464	494	534	680	725
ΦP(mm)	390	390	565	565	790	790
T(mm)	250	280	300	350	420	480

Model	WL-ID400	WL-IDG450	WL-IDG500	WL-IDG650	WL-IDG700	WL-IDG800	WL-IDG900
ΦD(mm)	400	450	500	635	700	800	900
H(mm)	750	815	870	875	980	1145	1270
A(mm)	500	620	870	625	725	845	970
B(mm)	75	75	75	95	95	120	120
C(mm)	609	674	620	775	835	988	1122
M(mm)	550	615	729	676	776	908	1032
ΦP(mm)	390	390	390	565	565	790	790
T(mm)	160	220	260	370	450	500	550

WL-ICG

Model	Pipe Size		Filter Area(m ²)	Design Flow		Sand Weight(kg)	Tank Diameter(mm)	Tank Height(mm)
	inches	mm		(m ³ /h)	lpm			
WL-ICG450	1.5	50	0.16	8	133	45	450	660
WL-ICG500	1.5	50	0.2	10	166	80	500	745

WL-ICG650	1.5	50	0.32	15	250	130	635	805
WL-ICG700	1.5	50	0.38	19	317	190	700	885
WL-ICG750	2	63	0.44	22	367	230	750	1000
WL-ICG800	2	63	0.5	25	417	260	800	1000
WL-ICG900	2	63	0.64	32	533	400	900	1115

WL-IDG

Model	Pipe Size		Filter Area(m ²)	Design Flow		Sand Weight(kg)	Tank Diameter(mm)	Tank Height (mm)
	inches	mm		(m ³ /h)	lpm			
WL-IDG400	1.5	50	0.13	6	100	30	400	750
WL-IDG450	1.5	50	0.16	8	133	45	450	815
WL-IDG500	1.5	50	0.2	10	166	80	500	860
WL-IDG650	1.5	50	0.32	15	250	130	635	875
WL-IDG700	1.5	50	0.38	19	317	190	700	1000
WL-IDG800	2	63	0.5	25	417	300	800	1145
WL-IDG900	2	63	0.64	32	533	450	900	1270

STANDARD: MAXIMUM WORKING PRESSURE: 36psi/2.5kg/cm²

MAXIMUM OPERATING WATER TEMPERATURE≤50°C

MAXIMUM TESTING PRESSURE:58psi/4.0kg/cm²

OPTIONAL: MAXIMUM WORKING PRESSURE: 58psi/4.0kg/cm²

MAXIMUM OPERATING WATER TEMPERATURE≤50°C

Алматы (7273)495-231
 Ангарск (3955)60-70-56
 Архангельск (8182)63-90-72
 Астрахань (8512)99-46-04
 Барнаул (3852)73-04-60
 Белгород (4722)40-23-64
 Благовещенск (4162)22-76-07
 Брянск (4832)59-03-52
 Владивосток (423)249-28-31
 Владикавказ (8672)28-90-48
 Владимир (4922)49-43-18
 Волгоград (844)278-03-48
 Вологда (8172)28-41-59
 Воронеж (473)204-51-73
 Екатеринбург (343)384-55-89

Иваново (4932)77-34-06
 Ижевск (3412)28-03-58
 Иркутск (395)279-98-46
 Казань (843)206-01-48
 Калининград (4012)72-03-81
 Калуга (4842)92-23-67
 Кемерово (3842)65-04-62
 Киров (8332)68-02-04
 Коломна (4966)23-41-49
 Кострома (4942)77-07-48
 Краснодар (861)203-40-90
 Красноярск (391)204-63-61
 Курск (4712)77-13-04
 Курган (3522)50-90-47
 Липецк (4742)52-20-81

Магнитогорск (3519)55-03-13
 Москва (495)268-04-70
 Мурманск (8152)59-64-93
 Набережные Челны (8552)20-53-41
 Нижний Новгород (831)429-08-12
 Новокузнецк (3843)20-46-81
 Ноябрьск (3496)41-32-12
 Новосибирск (383)227-86-73
 Омск (3812)21-46-40
 Орел (4862)44-53-42
 Оренбург (3532)37-68-04
 Пенза (8412)22-31-16
 Петрозаводск (8142)55-98-37
 Псков (8112)59-10-37
 Пермь (342)205-81-47

Ростов-на-Дону (863)308-18-15
 Рязань (4912)46-61-64
 Самара (846)206-03-16
 Санкт-Петербург (812)309-46-40
 Саратов (845)249-38-78
 Севастополь (8692)22-31-93
 Саранск (8342)22-96-24
 Симферополь (3652)67-13-56
 Смоленск (4812)29-41-54
 Сочи (862)225-72-31
 Ставрополь (8652)20-65-13
 Сургут (3462)77-98-35
 Сыктывкар (8212)25-95-17
 Тамбов (4752)50-40-97
 Тверь (4822)63-31-35

Тольятти (8482)63-91-07
 Томск (3822)98-41-53
 Тула (4872)33-79-87
 Тюмень (3452)66-21-18
 Ульяновск (8422)24-23-59
 Улан-Уда (3012)59-97-51
 Уфа (347)229-48-12
 Хабаровск (4212)92-98-04
 Чебоксары (8352)28-53-07
 Челябинск (351)202-03-61
 Череповец (8202)49-02-64
 Чита (3022)38-34-83
 Якутск (4112)23-90-97
 Ярославль (4852)69-52-93

Россия +7(495)268-04-70

Казахстан +7(7172)727-132

Киргизия +996(312)96-26-47

<https://laswim.nt-rt.ru> || aiw@nt-rt.ru